

Serie 152/302 Series 152/302

Bridada Clase ANSI 150 ó 300. Paso completo. Construcción robusta de Acero al Carbón ó Acero Inoxidable. Cuerpo de 2 piezas de 1/2" a 8" en Serie 152 y de 2" a 6" en la Serie 302. Doble sello y sello tipo "V" en caja de vástago para ciclo frecuente en diversos materiales. Maneral con provisión para candado de 2" a 6". Bola y vástago (con dispositivo anti-estático) de Acero Inoxidable. Plato ISO 5211 opcional montaje directo y diseño a Prueba de Fuego API607. Cumple con norma API 6D

Flanged ANSI Class150 or 300. Full port. Strong construction in Carbon Steel or Stainless Steel. Two piece design from 1/2" to 8" in Series 152 and 2" to 6" in Series 302. Heavy duty seals in a selection of materials. Lockable handle in 2" to 6", anti-static SS stem. Optional ISO 5211 pad (direct mounting), API607 fire safe. According to API 6D



Válvulas de Bola Flotante
Floating Ball Valves

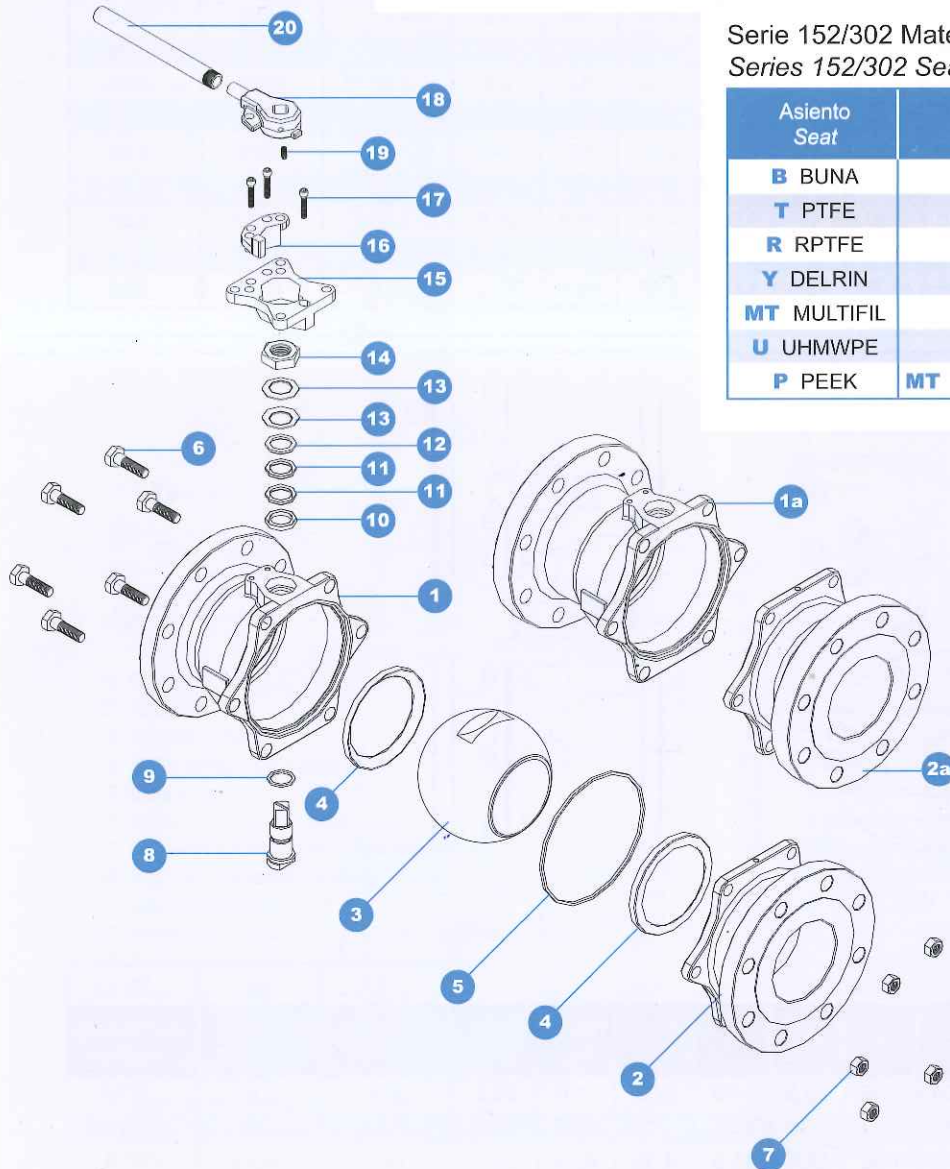
Válvulas Worcester de México Certificada ISO 9001:2000, API 6D y CE • Rhino Valves Worldwide™ ISO 9001:2000, API 6D & CE Certified

*Esta Válvula se puede automatizar con Actuador Eléctrico, Neumático e Hidráulico

*This Valve can be Automated

Válvula Valve	ANSI B16.34 Clase • Class	Acero al Carbón / Carbon Steel		Acero Inoxidable / Stainless Steel	
		Presión de trabajo Working pressure	Presión máx. de prueba Max. test pressure	Presión de trabajo Working pressure	Presión máx. de prueba Max. test pressure
Serie 152 • Series 152	150	285 psi	450 psi	275 psi	425 psi
Serie 302 • Series 302	300	740 psi	1125 psi	720 psi	1100 psi

Despiece de componentes
Valve parts assembly



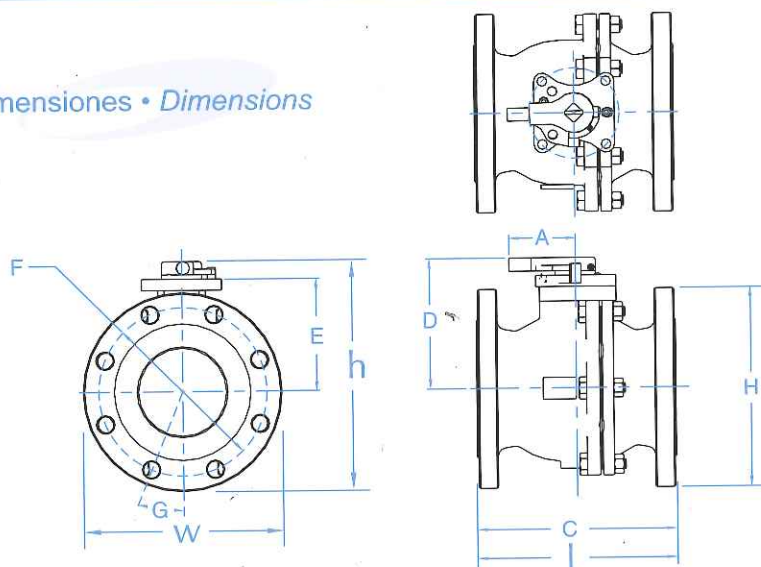
Serie 152/302 Material de asiento y sello
Series 152/302 Seat and seal material

Asiento Seat	Sello del cuerpo Body Seal	Sello del vástago Stem Seal
B BUNA	B BUNA	R RPTFE
T PTFE	T PTFE	R RPTFE
R RPTFE	T PTFE	R RPTFE / MT MULTIFIL
Y DELRIN	B BUNA	R RPTFE
MT MULTIFIL	MT MULTIFIL	MT MULTIFIL
U UHMWPE	V VITON	R RPTFE
P PEEK	MT MULTIFIL/GRAPHOIL	MT MULTIFIL

- 1 Cuerpo 152 • Body 152
- 1a Cuerpo 302 • Body 302
- 2 Tapa 152 • Cover 152
- 2a Tapa 302 • Cover 302
- 3 Bola • Ball
- 4 Asiento • Seat
- 5 Sello de cuerpo • Body seal
- 6 Tornillos del cuerpo • Body bolts
- 7 Tuercas del cuerpo • Body nuts
- 8 Vástago • Stem
- 9 Sello de vástago • Stem seal
- 10 Seguidor inferior • Thrust bearing
- 11 Empaque chevron • Chevron seal
- 12 Seguidor superior • Follower
- 13 Roldana cóncava • Belleville washer
- 14 Tuerca autotrabante • Stem nut
- 15 Base ISO (opcional) • ISO pad (optional)
- 16 Dispositivo para candado • Lock device
- 17 Tornillos de la base • Pad screw
- 18 Maneral • Handle
- 19 Prisionero • Set screw
- 20 Palanca • Lever

Válvulas Worcester de México Certificada ISO 9001:2000, API 6D y CE • Rhino Valves WorldWide ISO 9001:2000, API 6D & CE Certified

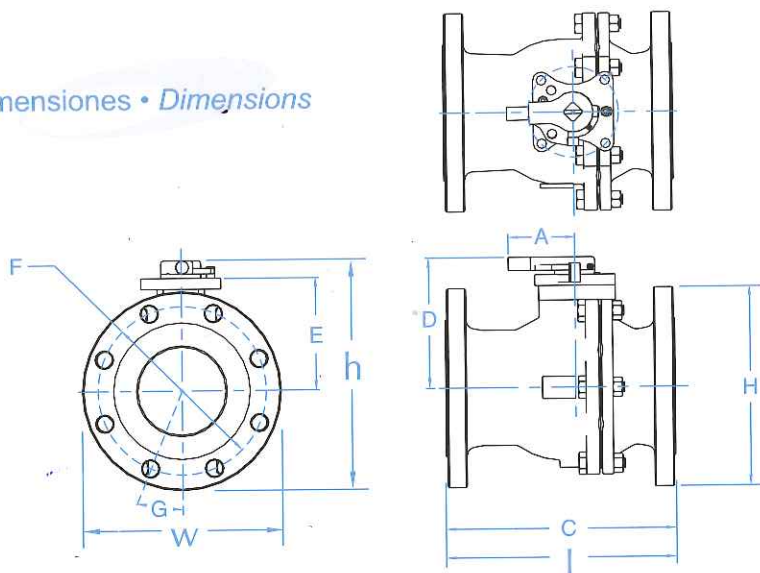
Dimensiones • Dimensions



Serie 152 • Series 152

Tamaño pulg. Size in.	A	C	D	E	F	G	H	Paso Port	Weight kg.	Peso lb.	l	h	w
											Largo pulg. Length in.	Alto pulg. Height in.	Ancho pulg. Width in.
1/2	4.25	4.25	2.80	1.80	2.38	45°	3.50	0.50	1.8	3.9	4.25	4.55	3.50
3/4	4.25	4.62	3.08	2.00	2.75	45°	3.88	0.75	2.2	4.8	4.62	5.02	3.88
1	5.75	5.00	3.25	2.25	3.12	45°	4.25	1.00	3.0	6.6	5.00	5.37	4.25
1 1/2	7.00	6.50	4.50	3.04	3.88	45°	5.00	1.50	5.0	11.0	6.50	7.00	5.00
2	7.00	7.00	4.75	3.30	4.75	45°	6.00	2.00	8.8	19.4	7.00	7.75	6.00
3	3.00	8.00	5.38	4.47	6.00	45°	7.50	3.00	19.0	41.8	8.00	9.13	7.50
4	3.00	9.00	6.02	5.10	7.50	45°	9.00	4.00	29.8	65.6	9.00	10.52	9.00
6	4.50	15.5	8.66	7.40	9.50	22.5°	11.0	6.00	64.6	142.4	15.5	14.16	11.0
8	4.50	18.0	10.0	8.85	11.75	22.5°	13.5	8.00	94.0	207.2	18.0	16.75	13.5

Dimensiones • Dimensions



Serie 302 • Series 302

Tamaño pulg. Size in.	A	C	D	E	F	G	H	Paso Port	Weight kg.	Peso lb.	l	h	w
											Largo pulg. Length in.	Alto pulg. Height in.	Ancho pulg. Width in.
2	7.00	8.5	4.75	3.30	5.00	22.5°	6.50	2.00	11.0	24.2	8.5	8.00	6.50
3	3.00	11.12	5.38	4.47	6.62	22.5°	8.25	3.00	28.8	63.4	11.12	9.50	8.25
4	3.00	12.0	6.02	5.10	7.88	22.5°	10.0	4.00	40.6	89.5	12.0	11.02	10.0
6	4.50	15.88	8.66	7.40	10.62	22.5°	12.5	6.00	86.25	190.1	15.88	14.91	12.5