

## Válvulas de aguja para servicio general



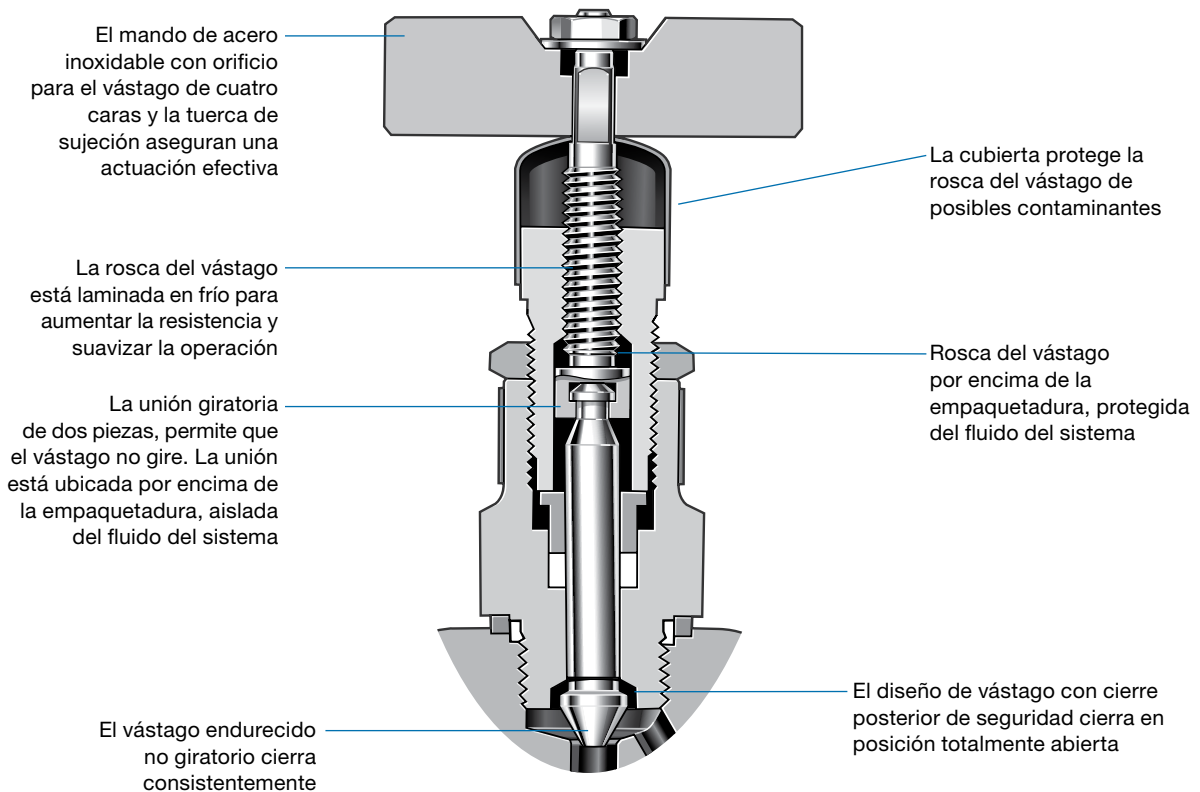
### Serie GU

- Modelos rectos y en ángulo
- Cuerpos de acero inoxidable y de acero al carbono
- Presiones hasta 413 bar (6000 psig)
- Temperaturas hasta 232°C (450°F) con empaquetadura de PTFE; hasta 343°C (650°F) con empaquetadura opcional de grafito

## Características

Las válvulas de aguja serie GU se utilizan en aplicaciones de servicio general, para aislar o ventear el fluido del sistema. Su obturador de acero inoxidable endurecido no giratorio, cierra sin fugas y tiene una mayor vida de servicio. La rosca del vástago está aislada del fluido del sistema.

- Diseño compacto
- Pasador de bloqueo de acero inoxidable
- Disponibles con empaquetadura y junta del bonete de alta temperatura
- Disponibles con mandos antisabotaje y con bloqueo
- Aptas para servicio de gases sulfurosos: los materiales cumplen la normativa NACE MR0175/ISO 15156
- Disponible certificado API 624 de Bajas emisiones



## Materiales de construcción

Componente	Material del cuerpo de válvula	
	Acero inoxidable	Acero al carbono
	Calidad del material/Especificación ASTM	
Cuerpo	Acero inox. 316/A479	Acero al carbono recubierto de zinc <sup>①</sup> /AISI 1018
Bonete		Acero inox. 316/A479
Vástago	Acero inox. S17400/A564 Calidad H1150D	
Empaquetadura, juntas del bonete	PTFE relleno de fibra de carbono/ vidrio o grafito	
Lubricante	Base fluorada con PTFE y disulfuro de tungsteno	
Junta del bonete, tuerca del manguito, cubierta, vástago, manguito, mando, tuerca de bloqueo del mando, arandela del mando, pasador del bloqueo, manguito de la tuerca de bloqueo	Acero inox. 316	
Tuerca de bloqueo del manguito	Metal pulverizado de acero inox. serie 300	

Componentes húmedos mostrados en *cursiva*.

① Para prevenir la corrosión, los cuerpos con conexiones finales para soldar tienen un recubrimiento con base de hidrocarburo en lugar del recubrimiento de zinc.

## Presión y temperatura de servicio

Temperatura, °C (°F)	Material de la empaquetadura	
	PTFE	Grafito
	Presión de servicio, bar (psig)	
-28 (-20) a -17 (0)	—	413 (6000)
-17 (0) a 37 (100)	413 (6000)	413 (6000)
93 (200)	355 (5160)	355 (5160)
148 (300)	322 (4680)	322 (4680)
204 (400)	293 (4260)	293 (4260)
232 (450)	283 (4110)	283 (4110)
260 (500)	—	272 (3960)
315 (600)	—	260 (3780)
343 (650)	—	252 (3660)

## Pruebas

Todas las válvulas Swagelok serie GU se prueban en fábrica con nitrógeno a 69 bar (1000 psig). La fuga máxima admisible en el asiento es de 0,1 cm<sup>3</sup>/min. std. La prueba en la envoltura se realiza para un requisito de fuga no detectable utilizando un detector de fugas líquido.

## Limpieza y embalaje

Todas las válvulas de aguja Swagelok serie GU se limpian de acuerdo al procedimiento Swagelok de *Limpieza y Embalaje Estándar* (SC-10), [MS-06-62](#).

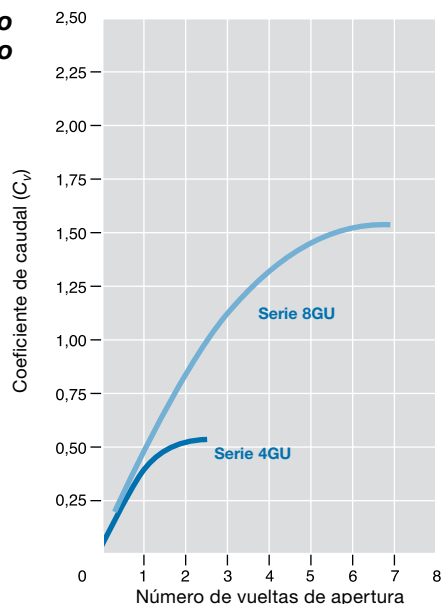
## Bajas Emisiones Incontroladas

La normativa API 624 del Instituto Americano del Petróleo ensaya las emisiones incontroladas a la atmósfera de las válvulas de vástago ascendente. Los ensayos se realizan en un laboratorio externo y certifican que en ninguna parte de la prueba, las válvulas han fugado más de 100 ppm de metano. Está disponible la documentación que certifica que las válvulas con empaquetadura de PTFE están aprobadas para servicio de Bajas Emisiones. Contacte con su representante autorizado de ventas y servicio Swagelok para ampliar la información.

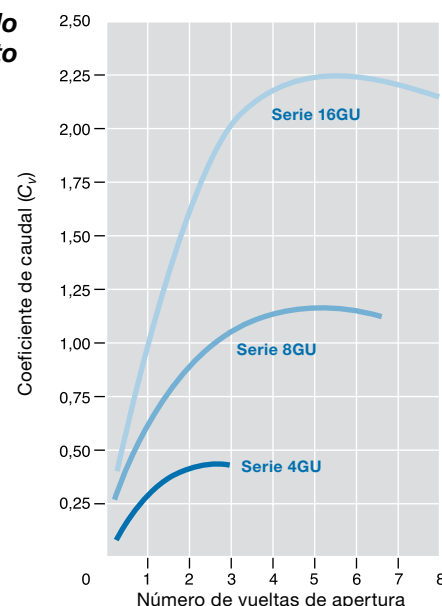
## Datos de caudal

Coeficiente de caudal según número de vueltas de apertura

**Modelo en ángulo**

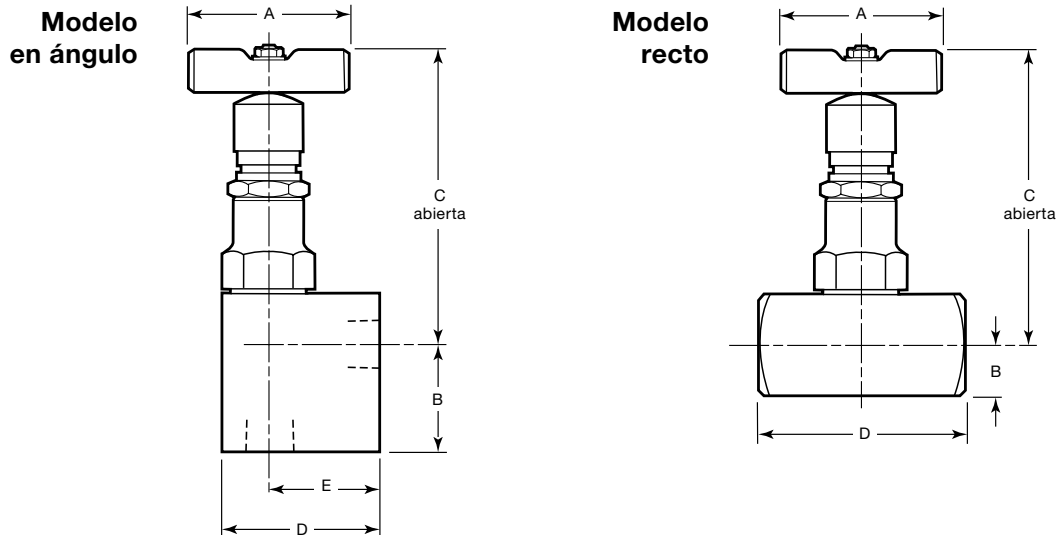


**Modelo recto**



### Información de pedido y dimensiones

Las dimensiones son como referencia únicamente y susceptibles de cambio.



### Modelo en ángulo

Conexiones finales		C <sub>v</sub>	Orificio mm (pulg)	Referencia		Dimensiones, mm (pulg)					
Tipo	Tamaño			Acero inoxidable	Acero al carbono	A	B	C	D	E	
NPT hembra	1/4 pulg	0,55	5,0 (0,20)	SS-4GUF4-A	S-4GUF4-A	44,5 (1,75)	21,6 (0,85)	81,2 (3,20)	38,1 (1,50)	25,4 (1,00)	
	3/8 pulg			SS-4GUF6-A	S-4GUF6-A		27,9 (1,10)		44,5 (1,75)	31,8 (1,25)	
	1/2 pulg			SS-4GUF8-A	S-4GUF8-A		31,2 (1,23)		84,6 (3,33)	51,0 (2,00)	33,3 (1,31)
	1/2 pulg	1,60	8,0 (0,31)	SS-8GUF8-A	S-8GUF8-A	51,0 (2,00)	31,2 (1,23)	98,3 (3,87)	51,0 (2,00)	35,1 (1,38)	
	3/4 pulg			SS-8GUF12-A	S-8GUF12-A		40,6 (1,60)		101 (3,98)	63,5 (2,50)	38,1 (1,50)
	1 pulg			SS-8GUF16-A	S-8GUF16-A		108 (4,25)		70,0 (2,76)	44,5 (1,75)	

## Información de pedido y dimensiones

Las dimensiones son como referencia únicamente y susceptibles de cambio.

### Modelo recto

Conexiones finales		C <sub>v</sub>	Orificio mm (pulg)	Referencia		Dimensiones, mm (pulg)			
Tipo	Tamaño			Acero inoxidable	Acero al carbono	A	B	C	D
NPT hembra	1/4 pulg	0,45	5,0 (0,20)	SS-4GUF4	S-4GUF4	44,5 (1,75)	12,7 (0,50)	81,2 (3,20)	54,1 (2,13)
				SS-4GUF6	S-4GUF6				57,2 (2,25)
	1/2 pulg	0,45	5,0 (0,20)	SS-4GUF8	S-4GUF8	44,5 (1,75)	16,0 (0,63)	84,6 (3,33)	66,8 (2,63)
				SS-8GUF8	S-8GUF8				51,0 (2,00)
	3/4 pulg	1,20	8,0 (0,31)	SS-8GUF12	S-8GUF12	51,0 (2,00)	19,1 (0,75)	101 (3,98)	76,2 (3,00)
				SS-16GUF12	S-16GUF12				76,2 (3,00)
	1 pulg	1,20	8,0 (0,31)	SS-8GUF16	S-8GUF16	51,0 (2,00)	25,4 (1,00)	108 (4,25)	88,9 (3,50)
				SS-16GUF16	S-16GUF16				76,2 (3,00)
NPT macho/NPT hembra	1/4 pulg	0,45	5,0 (0,20)	SS-4GUM4-F4	S-4GUM4-F4	44,5 (1,75)	12,7 (0,50)	81,2 (3,20)	60,5 (2,38)
				SS-4GUM6-F6	S-4GUM6-F6				
	1/2 pulg	0,45	5,0 (0,20)	SS-4GUM8-F8	S-4GUM8-F8	44,5 (1,75)	16,0 (0,63)	84,6 (3,33)	70,0 (2,76)
				SS-8GUM8-F8	S-8GUM8-F8				51,0 (2,00)
	3/4 pulg	1,20	8,0 (0,31)	SS-8GUM12-F12	S-8GUM12-F12	51,0 (2,00)	19,1 (0,75)	101 (3,98)	79,6 (3,13)
				SS-16GUM12-F12	S-16GUM12-F12				76,2 (3,00)
	1 pulg	1,20	8,0 (0,31)	SS-8GUM16-F16	S-8GUM16-F16	51,0 (2,00)	25,4 (1,00)	108 (4,25)	88,9 (3,50)
				SS-16GUM16-F16	S-16GUM16-F16				76,2 (3,00)
Soldadura de tubo por encastre fraccional	1/4 pulg	0,45	5,0 (0,20)	SS-4GUSW4T	S-4GUSW4T	44,5 (1,75)	12,7 (0,50)	81,3 (3,20)	50,8 (2,00)
				SS-4GUSW6T	S-4GUSW6T				
	1/2 pulg	0,45	5,0 (0,20)	SS-4GUSW8T	S-4GUSW8T	44,5 (1,75)	12,7 (0,50)	81,3 (3,20)	57,2 (2,25)
				SS-8GUSW8T	S-8GUSW8T				51,0 (2,00)
	3/4 pulg	1,20	8,0 (0,31)	SS-8GUSW12T	S-8GUSW12T	51,0 (2,00)	16,0 (0,63)	98,3 (3,87)	66,8 (2,63)
				SS-16GUSW12T	S-16GUSW12T				76,2 (3,00)
	1 pulg	1,20	8,0 (0,31)	SS-8GUSW16T	S-8GUSW16T	51,0 (2,00)	19,1 (0,75)	101 (3,98)	66,8 (2,63)
				SS-16GUSW16T	S-16GUSW16T				76,2 (3,00)
Soldadura de tubería por encastre fraccional	1/4 pulg	0,45	5,0 (0,20)	—	S-4GUSW4P	44,5 (1,75)	12,7 (0,50)	81,2 (3,20)	57,2 (2,25)
					S-4GUSW6P		16,0 (0,63)	84,6 (3,33)	
	1/2 pulg	0,45	5,0 (0,20)		S-4GUSW8P	44,5 (1,75)	19,1 (0,75)	87,6 (3,45)	63,5 (2,50)
					S-8GUSW8P	51,0 (2,00)		101 (3,98)	66,8 (2,63)
	3/4 pulg	1,20	8,0 (0,31)		S-8GUSW12P	51,0 (2,00)	22,4 (0,88)	105 (4,13)	82,6 (3,25)
					S-16GUSW12P	76,2 (3,00)		133 (5,24)	88,9 (3,50)
	1 pulg	1,20	8,0 (0,31)		S-8GUSW16P	51,0 (2,00)	25,4 (1,00)	108 (4,25)	88,9 (3,50)
					S-16GUSW16P	76,2 (3,00)		136 (5,35)	
Soldadura de tubo por encastre métrica	6 mm	0,45	5,0 (0,20)	SS-4GUSW6MMT	—	44,5 (1,75)	12,7 (0,50)	81,2 (3,20)	60,5 (2,38)
	8 mm			SS-4GUSW8MMT					
	10 mm			SS-4GUSW10MMT					51,0 (2,00)
	12 mm	0,45	5,0 (0,20)	SS-4GUSW12MMT		44,5 (1,75)	12,7 (0,50)	81,2 (3,20)	57,2 (2,25)
				SS-8GUSW12MMT		51,0 (2,00)			16,0 (0,63)
	14 mm	1,20	8,0 (0,31)	SS-8GUSW14MMT		51,0 (2,00)	16,0 (0,63)	98,2 (3,87)	66,8 (2,63)
				SS-16GUSW14MMT		76,2 (3,00)			22,4 (0,88)
	16 mm	1,20	8,0 (0,31)	SS-8GUSW16MMT		51,0 (2,00)	16,0 (0,63)	98,2 (3,87)	66,8 (2,63)
				SS-16GUSW16MMT		76,2 (3,00)			22,4 (0,88)
	18 mm	2,25	11,0 (0,43)	SS-16GUSW18MMT		76,2 (3,00)	22,4 (0,88)	133 (5,24)	82,6 (3,25)
25 mm	SS-16GUSW25MMT								

## Opciones

Para pedir válvulas con distintas opciones, añada el indicador adecuado en orden *alfabético*.

### Empaquetadura del vástago y Junta del bonete de alta temperatura

La empaquetadura y la junta del bonete están disponibles en grafito para temperaturas hasta 343°C (650°F).

Para pedir válvulas con empaquetadura y junta opcional de grafito, añada **-G** a la referencia de la válvula:

Ejemplo: SS-4GUF4-**G**

### Mando antisabotaje

Reduce el riesgo de errores humanos o actuaciones malintencionadas. La llave antisabotaje permite actuar la válvula y se vende por separado.

Para pedir válvulas con mandos antisabotaje, añada **-AT** a la referencia.

Ejemplo: SS-4GUF4-**AT**



### Mandos redondos con bloqueo

Permiten bloquear la válvula en cualquier posición. Los mandos aceptan varillas de menos de 5,7 mm (0,22 pulg) para las series 4GU y 8GU, y de menos de 7,0 mm (0,28 pulg) para la serie 16GU.



### Nilón

Hay disponible un mando con bloqueo de nilón, para temperaturas ambiente de 121°C (250°F) y temperaturas de proceso de hasta 232°C (450°F).

Para pedirlo, añada **-NLH** a la referencia de la válvula.

Ejemplo: SS-4GUF8-**NLH**

### Acero inoxidable

También hay disponible un mando con bloqueo de acero inoxidable para servicio marino.

Para pedirlo, añada **-SLH** a la referencia de la válvula.

Ejemplo: SS-4GUF8-**SLH**

**⚠ Para alargar la vida de servicio y evitar fugas, puede ser necesario un ajuste periódico de la empaquetadura.**

**⚠ Las válvulas no actuadas durante un periodo de tiempo prolongado, pueden tener un par de actuación más alto.**

**⚠ ADVERTENCIA: No mezcle ni intercambie productos o componentes Swagelok no regulados por normativas de diseño industrial, incluyendo las conexiones finales de los racores Swagelok, con los de otros fabricantes.**

## Accesorios

### Llave antisabotaje

- Para todas las válvulas de venteo del sistema
- Se debe pedir por separado



Serie de la válvula	Referencia
4GU	S004468
8GU	
16GU	S007240

### Conjuntos de mandos

El conjunto del mando de barra estándar de acero inoxidable contiene un mando, una arandela, la tuerca de sujeción y las instrucciones.

Los conjuntos de mandos redondos opcionales de nilón o de acero inoxidable con bloqueo contienen el mando, la placa de bloqueo, el anillo retén, la etiqueta, la tuerca de sujeción y las instrucciones.

Tipo de mando	Serie de la válvula	Referencia del conjunto
Barra de acero inoxidable	4GU	SS-5K-4GU
	8GU	SS-5K-8GU
	16GU	SS-5K-16GU
Mando redondo con bloqueo de nilón	4GU	SS-5K-4GU-NLH
	8GU	SS-5K-8GU-NLH
	16GU	SS-5K-16GU-NLH
Mando redondo con bloqueo de acero inox.	4GU	SS-5K-4GU-SLH
	8GU	SS-5K-8GU-SLH
	16GU	SS-5K-16GU-SLH

**⚠ Para alargar la vida de servicio, asegurar un rendimiento adecuado y evitar fugas, aplique solo el par necesario para asegurar un cierre efectivo.**

## Introducción

Desde 1947 Swagelok ha diseñado, desarrollado y fabricado productos de alta calidad para sistemas de fluidos en servicio general y especializado, para satisfacer las necesidades cambiantes de la industria global. Nuestra atención se centra en comprender las necesidades de nuestros clientes, ofrecer soluciones a tiempo y añadir valor con nuestros productos y servicios.

Nos complace entregar esta edición internacional del *Catálogo de productos Swagelok* encuadernado, que aúna más de 100 catálogos de producto independientes junto a boletines técnicos e información de referencia en un cómodo y práctico volumen. Cada catálogo de producto individual está actualizado en el momento de la impresión, con su número de revisión en la última página del mismo. Las revisiones posteriores sustituirán a la versión impresa, y serán publicadas en el sitio Web Swagelok y en el Catálogo Electrónico Swagelok (eDTR).

Para ampliar la información, visite su sitio Web de Swagelok o contacte con su representante autorizado de ventas y servicio Swagelok.

## Garantía

Los productos Swagelok están respaldados por la Garantía Limitada Vitalicia Swagelok. Para obtener una copia, visite [swagelok.com](http://swagelok.com) o contacte con su representante autorizado de Swagelok.

### Selección Fiable de un Componente

**Al seleccionar un componente, habrá que tener en cuenta el diseño global del sistema para conseguir un servicio seguro y sin problemas. El diseñador de la instalación y el usuario son los responsables de la función del componente, de la compatibilidad de los materiales, de los rangos de operación apropiados, así como de la operación y mantenimiento del mismo.**

### ADVERTENCIA

**No mezcle ni intercambie productos o componentes Swagelok no regulados por normativas de diseño industrial, incluyendo las conexiones finales de los racores Swagelok, con los de otros fabricantes.**

No todas las marcas registradas listadas abajo corresponden a este catálogo.

Swagelok, Cajon, Ferrule-Pak, Goop, Hinging-Colleting, IGC, Kenmac, Micro-Fit, Nupro, Snoop, Sno-Trik, SWAK, VCO, VCR, Ultra-Torr, Whitey—TM Swagelok Company  
15-7 PH—TM AK Steel Corp.  
AccuTrak, Beacon, Westlock—TM Tyco International Services  
Aflas—TM Asahi Glass Co., Ltd.  
ASCO, El-O-Matic—TM Emerson  
AutoCAD—TM Autodesk, Inc.  
CSA—TM Canadian Standards Association  
Crastin, DuPont, Kalrez, Krytox, Teflon, Viton—TM E.I. duPont Nemours and Company  
DeviceNet—TM ODVA  
Dyneon, Elgiloy, TFM—TM Dyneon  
Elgiloy—TM Elgiloy Specialty Metals  
FM—TM FM Global  
Grafoil—TM GrafTech International Holdings, Inc.  
Honeywell, MICRO SWITCH—TM Honeywell  
MAC—TM MAC Valves  
Microsoft, Windows—TM Microsoft Corp.  
NACE—TM NACE International  
PH 15-7 Mo, 17-7 PH—TM AK Steel Corp  
picofast—Hans Turck KG  
Pillar—TM Nippon Pillar Packing Company, Ltd.  
Raychem—TM Tyco Electronics Corp.  
Sandvik, SAF 2507—TM Sandvik AB  
Simriz—TM Freudenberg-NOK  
SolidWorks—TM SolidWorks Corporation  
UL—Underwriters Laboratories Inc.  
Xylan—TM Whitford Corporation  
© 2022 Swagelok Company