

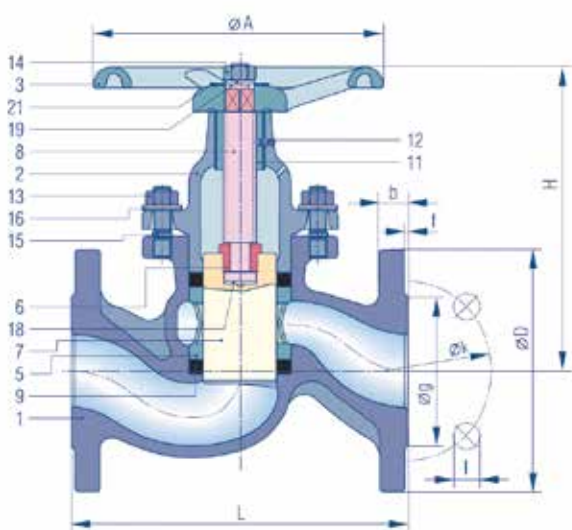


Hierro Fundido

Válvula de pistón **KVN III-KX-GT** DN 10-50

Hierro Fundido con bridas PN 16

- » Bridas según **EN 1092-2** PN16
- » Distancia entre caras según **EN 558-1 Serie 1** (ant. DIN 3202 F1)
- » Con anillos de cierre en grafito laminado tipo **KX-GT**



| Nº | Nombre | Material |
|----|--------------------------------|--------------|
| 1 | Cuerpo | EN-GJL-250 |
| 2 | Bonete | EN-GJL-250 |
| 3 | Volante | EN-GJL-200 |
| 5 | Linterna | Sint C10 |
| 6 | Tuerca unión vástago | 1.0715 galv. |
| 7 | Pistón | 1.4104 |
| 8 | Husillo | 1.4021 |
| 9 | Anillo superior | KX-GT |
| 11 | Guía de husillo ⁽¹⁾ | - |
| 12 | Fijador ⁽¹⁾ | - |
| 13 | Tuerca bonete | 1.1181 |
| 14 | Tuerca volante | 1.1181 |
| 15 | Espárrago KVN 10-25 | 1.1181 |
| 15 | Espárrago KVN 32-50 | 1.7709 |
| 16 | Arandela elástica | 50CrV4 |
| 18 | Disco | 1.4401 |
| 19 | Arandela volante | Acero muelle |
| 21 | Chapa identificativa | Aluminio |

⁽¹⁾ Sólo en DN40 y DN50

KVN III KX-GT Hierro Fdo. PN16 RF (DN 10-50)

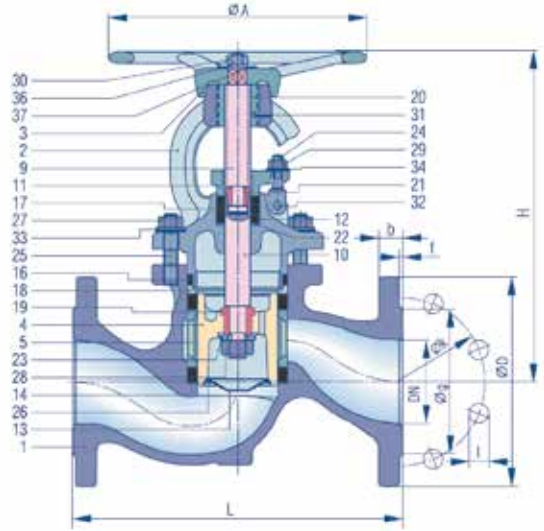
| Código Saidi | Código KLINGER | Dimensiones en mm | | | | | Peso (kg.) |
|-----------------|----------------|-------------------|-----|-----|-----|-----|------------|
| | | DN | L | H | Hub | A | |
| - | - | 10 | 130 | 105 | 23 | 100 | - |
| 010106303470015 | H075461 | 15 | 130 | 105 | 23 | 100 | 2,50 |
| 010106303470131 | H075462 | 20 | 150 | 120 | 28 | 120 | 4,15 |
| 010106303470132 | H075463 | 25 | 160 | 139 | 33 | 140 | 5,40 |
| 010106303470133 | H075464 | 32 | 180 | 156 | 37 | 160 | 8,50 |
| 010106303470134 | H075465 | 40 | 200 | 186 | 44 | 180 | 10,90 |
| 010106303470135 | H075466 | 50 | 230 | 211 | 51 | 200 | 14,20 |

Válvula de pistón **KVN III-KX-GT** DN 65-200

Hierro Fundido con bridas PN 16

- » Bridas según **EN 1092-2** PN16
- » Distancia entre caras según **EN 558-1 Serie 1** (ant. DIN 3202 F1)
- » Con anillos de cierre en grafito laminado tipo **KX-GT**

| Nº | Nombre | Material |
|----|---------------------------|-------------------|
| 1 | Cuerpo | EN-GJL-250 |
| 2 | Bonete | EN-GJL-250 |
| 3 | Volante | EN-GJL-200 |
| 4 | Pistón | 1.4086 |
| 5 | Linterna | EN-GJL-200 |
| 9 | Husillo | 1.4021 |
| 10 | Eje Pistón | 1.4104 |
| 11 | Tuerca prensaestopas | EN-JS 1030 |
| 12 | Disco | 1.4401 |
| 13 | Cono pistón | 1.4401 |
| 14 | Anillo superior | KX-GT |
| 16 | Anillo sup. complement. | Graphit-L |
| 17 | Anillos prensaestopas | KX-GT |
| 18 | Anillo superior de cierre | EN-GJL-200 |
| 19 | Asiento trasero | 1.4104 |
| 20 | Guía husillo | Sint C11 especial |
| 21 | Tuerca unión vástago | 1.4401 |
| 22 | Arandela | St37 Galv. |
| 23 | Disco | 1.4401 |
| 24 | Tornillo | 5.6 |
| 25 | Espárrago | 5.6 |
| 26 | Anillo de seguridad | 1.4310K |
| 27 | Tuerca bonete | 5 |
| 28 | Tuerca fijación casquillo | 5 |
| 29 | Tuerca bonete | 5 |
| 30 | Tuerca bonete | 5 |
| 31 | Fijador | Acero muelle |
| 32 | Pasador | 6.8 |
| 33 | Arandela elástica | 50CrV4 |
| 34 | Arandela elástica | 50CrV4 |
| 36 | Arandela volante | Acero muelle |
| 37 | Chapa identificativa | Aluminio |

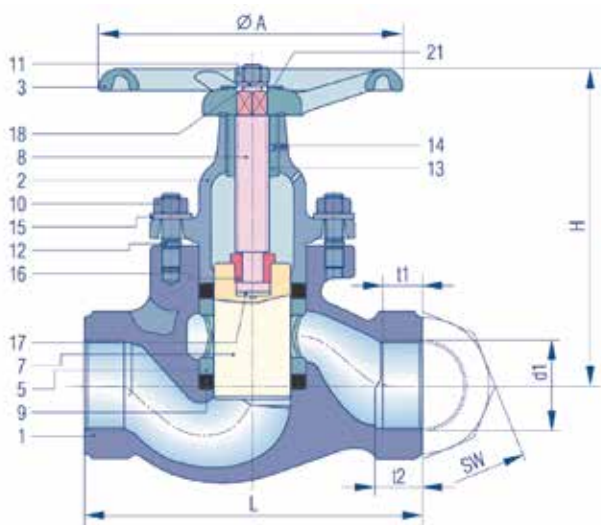


KVN III KX-GT Hierro Fdo. PN16 RF

| Código Saidi | Código KLINGER | Dimensiones en mm | | | | | Peso |
|-----------------|----------------|-------------------|-----|-------|-----|-----|-------|
| | | DN | L | H | Hub | A | |
| 010106303470136 | H072913 | 65 | 290 | 194,5 | 50 | 265 | 24,0 |
| 010106303470137 | H072914 | 80 | 310 | 219 | 58 | 265 | 30,5 |
| 010106303470138 | H072915 | 100 | 350 | 260 | 78 | 300 | 46,5 |
| 010106303470139 | H072916 | 125 | 400 | 303 | 86 | 400 | 69,0 |
| 010106303470140 | H072917 | 150 | 480 | 331 | 98 | 400 | 85,0 |
| 010106303470155 | H072918 | 200 | 600 | 561 | 118 | 400 | 157,5 |

Válvula de pistón **KVMN III-KX-GT** 1/2" - 2" Hierro Fundido roscada PN 16

- » Rosca hembra según **ISO 228-1** o NPT según **ANSI B2.1**
- » Distancia entre caras según **DIN 3202 M9**
- » Con anillos de cierre en grafito laminado tipo **KX-GT**



| Nº | Nombre | Material |
|----|--------------------------------|--------------|
| 1 | Cuerpo | EN-GJL-250 |
| 2 | Bonete | EN-GJL-250 |
| 3 | Volante | EN-GJL-200 |
| 5 | Linterna | Sint C10 |
| 7 | Pistón | 1.4104 |
| 8 | Husillo | 1.4021 |
| 9 | Anillo superior | KX-GT |
| 10 | Tuerca bonete | 1.1181 |
| 11 | Tuerca volante | 1.1181 |
| 12 | Espárrago (1/2" - 1") | 1.1181 |
| | Espárrago (1.1/4"-2") | 1.7709 |
| 13 | Guía de husillo ⁽¹⁾ | - |
| 14 | Fijador ⁽¹⁾ | - |
| 15 | Arandela elástica | 50CrV4 |
| 16 | Tuerca unión vástago | 1.0715 |
| 17 | Disco | 1.4401 |
| 18 | Arandela volante | Acero muelle |
| 21 | Chapa identificativa | Aluminio |

⁽¹⁾ Sólo en 1.1/2" y 2"

KVMN III KX-GT Hierro Fdo. PN16 Rosca ISO

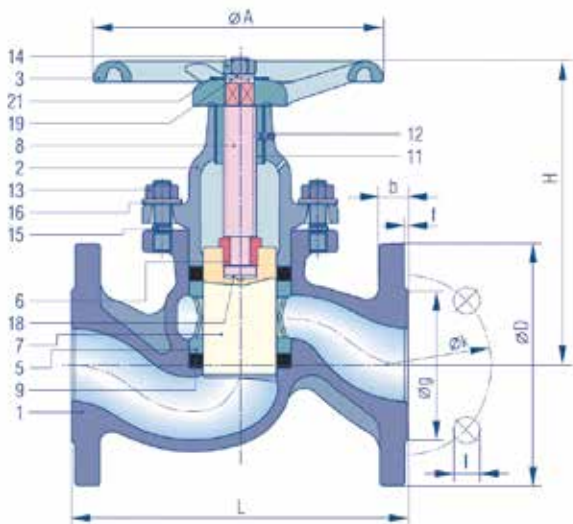
| Código Saidi | Código KLINGER | Dimensiones en mm | | | | | Conexiones Rosca ISO 228-1 | | | | Peso |
|-----------------|----------------|-------------------|-----|-----|-----|-----|----------------------------|------|------|----|-------|
| | | DN | L | H | Hub | A | d1 | t1 | t2 | SW | |
| 010106303470118 | H075649 | 1/2" | 100 | 105 | 23 | 100 | R1/2" | 15,5 | 19,5 | 36 | 1,40 |
| 010106303470143 | H075650 | 3/4" | 120 | 120 | 28 | 120 | R3/4" | 16,0 | 20,0 | 41 | 2,35 |
| 010106303470141 | H075651 | 1" | 135 | 138 | 33 | 140 | R1" | 17,0 | 22,0 | 50 | 3,50 |
| 010106303470106 | H075652 | 1.1/4" | 160 | 156 | 37 | 160 | R1.1/4" | 19,0 | 25,0 | 65 | 5,70 |
| 010106303470107 | H075653 | 1.1/2" | 185 | 186 | 44 | 180 | R1.1/2" | 19,0 | 24,0 | 75 | 8,10 |
| 010106303470108 | H075654 | 2" | 220 | 211 | 51 | 200 | R2" | 26,0 | 31,0 | 90 | 11,00 |



Acero Carbono

Válvula de pistón **KVN VIII-KX-GT** DN 15-50 Acero Carbono con bridas PN 40

- » Bridas según **EN 1092-1** PN40
- » Distancia entre caras según **EN 558-1 Serie1** (ant. DIN 3202 F1)
- » Con anillos de cierre en grafito laminado tipo **KX-GT**



| Nº | Nombre | Material |
|----|--------------------------------|--------------|
| 1 | Cuerpo | 1.0619 |
| 2 | Bonete | 1.0460 |
| 3 | Volante | EN-GJL-200 |
| 5 | Linterna | Sint C10 |
| 6 | Tuerca unión vástago | 1.0715 galv. |
| 7 | Pistón | 1.4104 |
| 8 | Husillo | 1.4021 |
| 9 | Anillo superior | KX-GT |
| 11 | Guía de husillo ⁽¹⁾ | Sint C11 |
| 12 | Fijador ⁽¹⁾ | Acero muelle |
| 13 | Tuerca bonete | 1.1181 |
| 14 | Tuerca volante | 1.1181 |
| 15 | Espárrago KVN 10-25 | 1.1181 |
| 15 | Espárrago KVN 32-50 | 1.7709 |
| 16 | Arandela elástica | 50CrV4 |
| 18 | Disco | 1.4401 |
| 19 | Arandela volante | Acero muelle |
| 21 | Chapa identificativa | Aluminio |

⁽¹⁾ Sólo en DN40 y DN50

KVN VIII KX-GT Acero Carbono PN40 RF (DN 10-50)

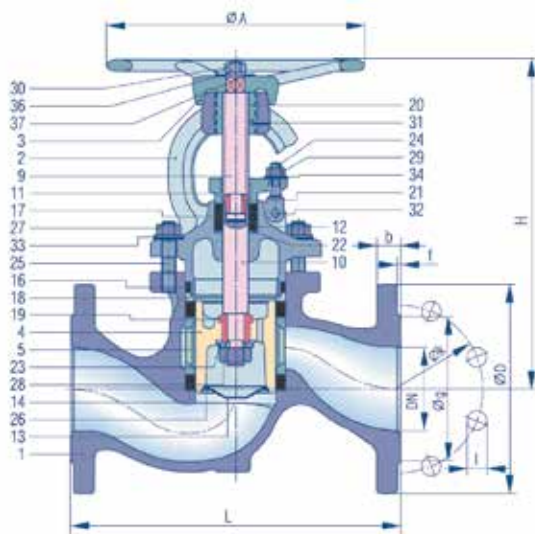
| Código Saidi | Código KLINGER | Dimensiones en mm | | | | | Peso (kg.) |
|-----------------|----------------|-------------------|-----|-----|-----|-----|------------|
| | | DN | L | H | Hub | A | |
| - | H075506 | 10 | 130 | 105 | 23 | 100 | 2,50 |
| 010106303470142 | H075473 | 15 | 130 | 105 | 23 | 100 | 2,70 |
| 010106303470130 | H075474 | 20 | 150 | 120 | 28 | 120 | 4,60 |
| 010106303470144 | H075475 | 25 | 160 | 139 | 33 | 140 | 5,90 |
| 010106303470145 | H075476 | 32 | 180 | 156 | 37 | 160 | 9,10 |
| 010106303470146 | H075477 | 40 | 200 | 186 | 44 | 180 | 11,40 |
| 010106303470147 | H075478 | 50 | 230 | 211 | 51 | 200 | 16,30 |

Válvula de pistón **KVN VIII-KX-GT** DN 65-200

Acero Carbono con bridas PN 40

- » Bridas según **EN 1092-1** PN40
- » Distancia entre caras según **EN 558-1 Serie 1** (ant. DIN 3202 F1)
- » Con anillos de cierre en grafito laminado tipo **KX-GT**

| Nº | Nombre | Material |
|----|---------------------------|-------------------|
| 1 | Cuerpo | 1.0619 |
| 2 | Bonete | 1.0619 |
| 3 | Volante | EN-GJL-200 |
| 4 | Pistón | 1.4086 |
| 5 | Linterna | EN-GJL-200 |
| 9 | Husillo | 1.4021 |
| 10 | Eje Pistón | 1.4104 |
| 11 | Tuerca prensaestopas | EN-JS 1030 |
| 12 | Disco | 1.4401 |
| 13 | Cono pistón | 1.4401 |
| 14 | Anillo superior | KX-GT |
| 16 | Anillo sup. complement. | Graphit-L |
| 17 | Anillos prensaestopas | KX-GT |
| 18 | Anillo superior de cierre | 1.0308 |
| 19 | Asiento trasero | 1.4104 |
| 20 | Guía husillo | Sint C11 especial |
| 21 | Tuerca unión vástago | 1.4401 |
| 22 | Arandela | ST12.03 |
| 23 | Disco | A4 |
| 24 | Tornillo | 5.6 |
| 25 | Espárrago | 1.7709 |
| 26 | Anillo de seguridad | 1.4310K |
| 27 | Tuerca bonete | 1.1181 |
| 28 | Tuerca fijación casquillo | 5 black |
| 29 | Tuerca bonete | 1.1181 |
| 30 | Tuerca bonete | 1.1181 |
| 31 | Fijador | Acero muelle |
| 32 | Pasador | 6.8 |
| 33 | Arandela elástica | 50CrV4 |
| 34 | Arandela elástica | 50CrV4 |
| 36 | Arandela volante | Acero muelle |
| 37 | Chapa identificativa | Aluminio |

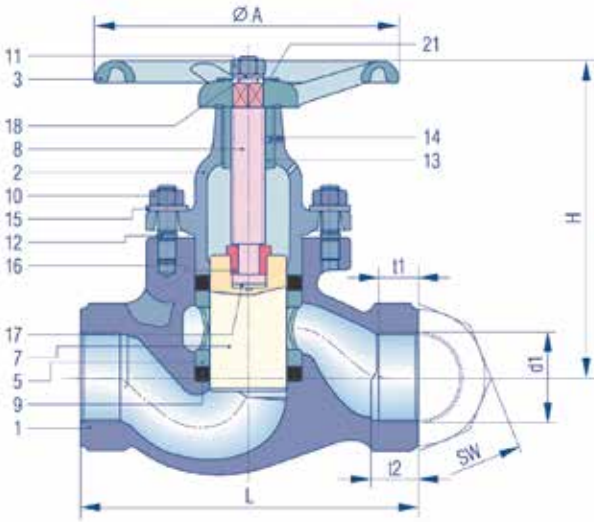


KVN VIII KX-GT Acero carbono PN40 RF

| Código Saidi | Código KLINGER | Dimensiones en mm | | | | | Peso (kg.) |
|-----------------|----------------|-------------------|-----|-----|-----|-----|------------|
| | | DN | L | H | Hub | A | |
| 010106303470148 | H072901 | 65 | 290 | 306 | 49 | 250 | 25,0 |
| 010106303470149 | H072902 | 80 | 310 | 327 | 59 | 250 | 31,8 |
| 010106303470150 | H072903 | 100 | 350 | 375 | 63 | 280 | 47,8 |
| 010106303470151 | H072904 | 125 | 400 | 447 | 83 | 320 | 75,8 |
| 010106303470152 | H072905 | 150 | 480 | 477 | 93 | 360 | 107,5 |
| 010106303470153 | H072906 | 200 | 600 | 561 | 118 | 400 | 180,0 |

Válvula de pistón **KVMN VIII-KX-GT 1/2" - 2"** Acero Carbono roscada PN 63

- » Rosca hembra según **ISO 228-1** o NPT según **ANSI B2.1**
- » Distancia entre caras según **DIN 3202 M9**
- » Con anillos de cierre en grafito laminado tipo **KX-GT**



| Nº | Nombre | Material |
|----|--------------------------------|--------------|
| 1 | Cuerpo | 1.0619 |
| 2 | Bonete | 1.0460 |
| 3 | Volante | EN-GJL-200 |
| 5 | Linterna | Sint C10 |
| 7 | Pistón | 1.4104 |
| 8 | Husillo | 1.4021 |
| 9 | Anillo superior | KX-GT |
| 10 | Tuerca bonete | 1.1181 |
| 11 | Tuerca volante | 1.1181 |
| 12 | Espárrago (1/2" - 1") | 1.1181 |
| | Espárrago (1.1/4"-2") | 1.7709 |
| 13 | Guía de husillo ⁽¹⁾ | Sint C11 |
| 14 | Fijador ⁽¹⁾ | Acero muelle |
| 15 | Arandela elástica | 50CrV4 |
| 16 | Tuerca unión vástago | 1.0715 |
| 17 | Disco | 1.4401 |
| 18 | Arandela volante | Acero muelle |
| 21 | Chapa identificativa | Aluminio |

⁽¹⁾ Sólo en 1.1/2" y 2"

KVMN VIII KX-GT Acero Carbono PN63 Rosca ISO o NPT

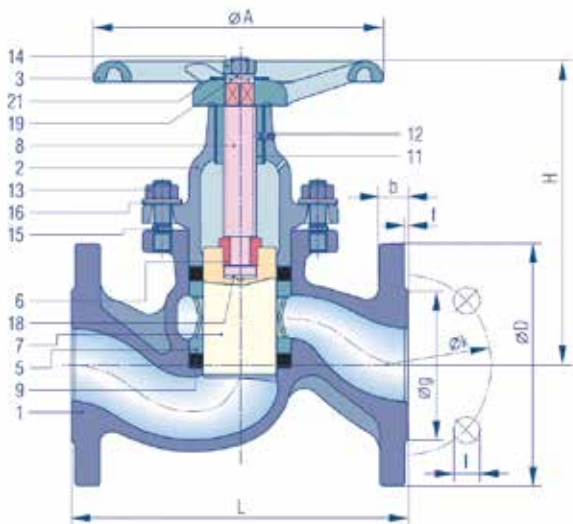
| Código Saidi | Código KLINGER | Dimensiones en mm | | | | | Conexiones Rosca ISO 228-1 | | | | Peso |
|-----------------|----------------|-------------------|-----|-----|-----|-----|----------------------------|------|------|----|-------|
| | | DN | L | H | Hub | A | d1 | t1 | t2 | SW | |
| 010106303470109 | H075655 | 1/2" | 100 | 105 | 23 | 100 | R1/2" | 15,5 | 19,5 | 36 | 1,50 |
| 010106303470110 | H075656 | 3/4" | 120 | 120 | 28 | 120 | R3/4" | 16,0 | 20,0 | 41 | 2,45 |
| 010106303470111 | H075657 | 1" | 135 | 138 | 33 | 140 | R1" | 17,0 | 22,0 | 50 | 3,60 |
| 010106303470112 | H075658 | 1.1/4" | 160 | 156 | 37 | 160 | R1.1/4" | 19,0 | 25,0 | 65 | 5,90 |
| 010106303470113 | H075659 | 1.1/2" | 185 | 186 | 44 | 180 | R1.1/2" | 19,0 | 24,0 | 75 | 8,50 |
| 010106303470114 | H075660 | 2" | 220 | 211 | 51 | 200 | R2" | 26,0 | 31,0 | 90 | 11,50 |



Fundición Nodular

Válvula de pistón **KVN VI-KX-GT** DN 15-50 Fundición Nodular con bridas PN 40

- » Bridas según **EN 1092-1** PN40
- » Distancia entre caras según **EN 558-1 Serie 1** (ant. DIN 3202 F1)
- » Con anillos de cierre en grafito laminado tipo **KX-GT**



| Nº | Nombre | Material |
|----|--------------------------------|--------------|
| 1 | Cuerpo | EN-JS 1049 |
| 2 | Bonete | 1.0619 |
| 3 | Volante | EN-GJL-200 |
| 5 | Linterna | Sint C10 |
| 6 | Tuerca unión vástago | 1.0715 galv. |
| 7 | Pistón | 1.4104 |
| 8 | Husillo | 1.4021 |
| 9 | Anillo superior | KX-GT |
| 11 | Guía de husillo ⁽¹⁾ | Sint C11 |
| 12 | Fijador ⁽¹⁾ | Acero muelle |
| 13 | Tuerca bonete | 1.1181 |
| 14 | Tuerca volante | 1.1181 |
| 15 | Espárrago KVN 15-25 | 1.1181 |
| 15 | Espárrago KVN 32-50 | 1.7709 |
| 16 | Arandela elástica | 50CrV4 |
| 18 | Disco | 1.4401 |
| 19 | Arandela volante | Acero muelle |
| 21 | Chapa identificativa | Aluminio |

⁽¹⁾ Sólo en DN40 y DN50

KVN VI KX-GT Fundición Nodular PN40 RF (DN 15-50)

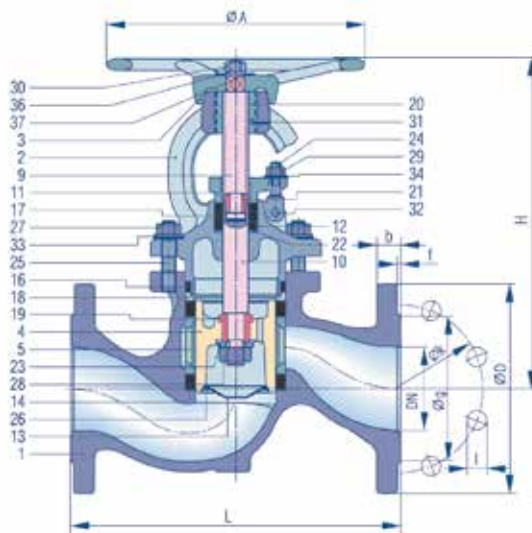
| Código Saidi | Código KLINGER | Dimensiones en mm | | | | | Peso (kg.) |
|--------------|----------------|-------------------|-----|-----|-----|-----|------------|
| | | DN | L | H | Hub | A | |
| - | H075877 | 15 | 130 | 105 | 23 | 100 | 2,50 |
| - | H075878 | 20 | 150 | 120 | 28 | 120 | 4,15 |
| - | H075879 | 25 | 160 | 139 | 33 | 140 | 5,40 |
| - | H075880 | 32 | 180 | 156 | 37 | 160 | 8,50 |
| - | H075881 | 40 | 200 | 186 | 44 | 180 | 10,90 |
| - | H075882 | 50 | 230 | 211 | 51 | 200 | 14,20 |

Válvula de pistón **KVN VI-KX-GT** DN 65-200

Fundición Nodular con bridas PN 16

- » Bridas según **EN 1092-2** PN16
- » Distancia entre caras según **EN 558-1 Serie 1** (ant. DIN 3202 F1)
- » Con anillos de cierre en grafito laminado tipo **KX-GT**

| Nº | Nombre | Material |
|----|---------------------------|-------------------|
| 1 | Cuerpo | EN-JS 1025 |
| 2 | Bonete | 1.0619 |
| 3 | Volante | EN-GJL-200 |
| 4 | Pistón | 1.4086 |
| 5 | Linterna | EN-GJL-200 |
| 9 | Husillo | 1.4021 |
| 10 | Eje Pistón | 1.4104 |
| 11 | Tuerca prensaestopas | EN-JS 1030 |
| 12 | Disco | 1.4401 |
| 13 | Cono pistón | 1.4401 |
| 14 | Anillo superior | KX-GT |
| 16 | Anillo sup. complement. | Graphit-L |
| 17 | Anillos prensaestopas | KX-GT |
| 18 | Anillo superior de cierre | 1.0553 |
| 19 | Asiento trasero | 1.4104 |
| 20 | Guía husillo | Sint C11 especial |
| 21 | Tuerca unión vástago | 1.4401 |
| 22 | Arandela | St 12.03 |
| 23 | Disco | A4 |
| 24 | Tornillo | 5.6 |
| 25 | Espárrago | 1.7709 |
| 26 | Anillo de seguridad | 1.4310K |
| 27 | Tuerca bonete | 1.1181 |
| 28 | Tuerca fijación casquillo | 5 |
| 29 | Tuerca bonete | 1.1181 |
| 30 | Tuerca bonete | 1.1181 |
| 31 | Fijador | Acero muelle |
| 32 | Pasador | 6.8 |
| 33 | Arandela elástica | 50CrV4 |
| 34 | Arandela elástica | 50CrV4 |
| 36 | Arandela volante | Acero muelle |
| 37 | Chapa identificativa | Aluminio |



KVN VI KX-GT Fundición Nodular PN16 RF

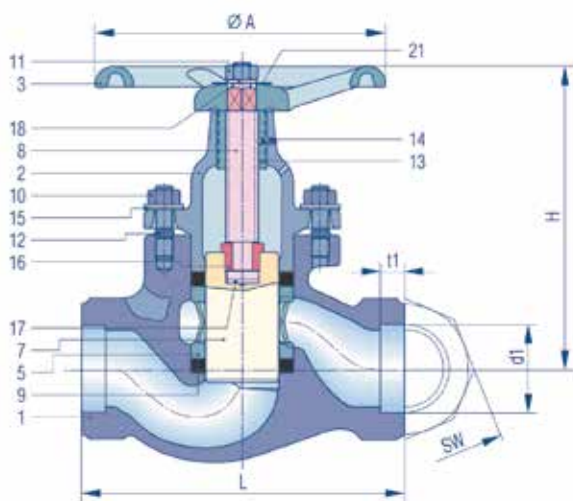
| Código Saidi | Código KLINGER | Dimensiones en mm | | | | | Peso |
|--------------|----------------|-------------------|-----|-----|-----|-----|-------|
| | | DN | L | H | Hub | A | |
| - | H073922 | 65 | 290 | 306 | 50 | 265 | 20,3 |
| - | H073934 | 80 | 310 | 327 | 58 | 265 | 27,6 |
| - | H072978 | 100 | 350 | 375 | 78 | 300 | 38,3 |
| - | H073923 | 125 | 400 | 447 | 86 | 400 | 55,0 |
| - | H074043 | 150 | 480 | 477 | 98 | 400 | 85,0 |
| - | H072979 | 200 | 600 | 561 | 118 | 400 | 180,0 |



KVSN SW y Butt Weld

Válvula de pistón **KVSN VIII-KX-GT** 1/2" - 2" Acero Carbono Socket Weld PN 63

- » Socket weld según **EN 12 760**
- » Distancia entre caras según **DIN 3202 M9**
- » Con anillos de cierre en grafito laminado tipo **KX-GT**



| Nº | Nombre | Material |
|----|--------------------------------|--------------|
| 1 | Cuerpo | 1.0619 |
| 2 | Bonete | 1.0460 |
| 3 | Volante | EN-GJL-200 |
| 5 | Linterna | Sint C10 |
| 7 | Pistón | 1.4104 |
| 8 | Husillo | 1.4021 |
| 9 | Anillo superior | KX-GT |
| 10 | Tuerca bonete | 1.1181 |
| 11 | Tuerca volante | 1.1181 |
| 12 | Espárrago (1/2" - 1") | 1.1181 |
| | Espárrago (1.1/4"-2") | 1.7709 |
| 13 | Guía de husillo ⁽¹⁾ | Sint C11 |
| 14 | Fijador ⁽¹⁾ | Acero muelle |
| 15 | Arandela elástica | 50CrV4 |
| 16 | Tuerca unión vástago | 1.0715 |
| 17 | Disco | 1.4401 |
| 18 | Arandela volante | Acero muelle |
| 21 | Chapa identificativa | Aluminio |

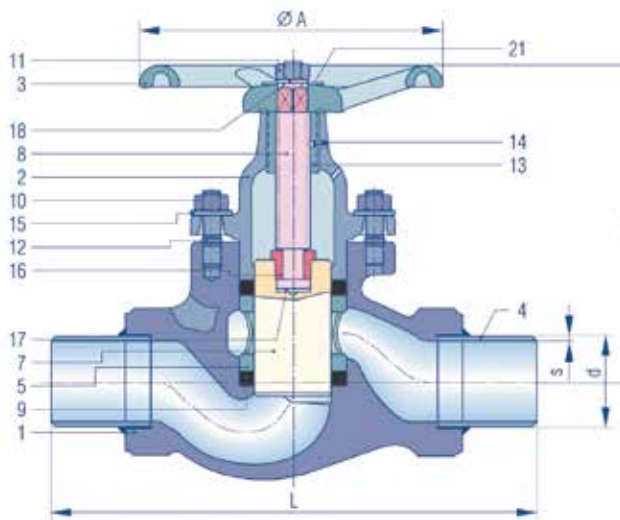
⁽¹⁾ Sólo en 1.1/2" y 2"

KVSN VIII KX-GT Acero carbono PN63 SW

| Código Saidi | Código KLINGER | Dimensiones en mm | | | | | Peso (kg.) |
|-----------------|----------------|-------------------|-----|-----|-----|-----|------------|
| | | DN | L | H | Hub | A | |
| 010106303470204 | H075685 | 1/2" | 100 | 105 | 23 | 100 | 1,50 |
| 010106303470169 | H075686 | 3/4" | 120 | 120 | 28 | 120 | 2,45 |
| 010106303470203 | H075687 | 1" | 135 | 138 | 33 | 140 | 3,60 |
| - | H075688 | 1.1/4" | 160 | 156 | 37 | 160 | 5,90 |
| 010106303470157 | H075689 | 1.1/2" | 185 | 186 | 44 | 180 | 8,50 |
| 010106303470194 | H075690 | 2" | 220 | 211 | 51 | 200 | 11,50 |

Válvula de pistón **KVSN VIII-KX-GT** DN 15-50 Acero Carbono Butt weld PN 63

- » Butt weld según **EN 12 627**
- » Distancia entre caras según el estándar de **KLINGER®**
- » Con anillos de cierre en grafito laminado tipo **KX-GT**



| Nº | Nombre | Material |
|----|--------------------------------|--------------|
| 1 | Cuerpo | 1.0619 |
| 2 | Bonete | 1.0460 |
| 3 | Volante | EN-GJL-200 |
| 4 | Terminal | 1.0305 |
| 5 | Linterna | Sint C10 |
| 7 | Pistón | 1.4104 |
| 8 | Husillo | 1.4021 |
| 9 | Anillo superior | KX-GT |
| 10 | Tuerca bonete | 1.1181 |
| 11 | Tuerca volante | 1.1181 |
| 12 | Espárrago (15-25mm) | 1.1181 |
| | Espárrago (32-50mm) | 1.7709 |
| 13 | Guía de husillo ⁽¹⁾ | Sint C11 |
| 14 | Fijador ⁽¹⁾ | Acero muelle |
| 15 | Arandela elástica | 50CrV4 |
| 16 | Tuerca unión vástago | 1.0715 |
| 17 | Disco | 1.4401 |
| 18 | Arandela volante | Acero muelle |
| 21 | Chapa identificativa | Aluminio |

⁽¹⁾ Sólo en 1.1/2" y 2"

KVSN VIII KX-GT Acero Carbono PN63 Butt weld

| Código Saidi | Código KLINGER | Dimensiones en mm | | | | | Peso (kg.) |
|--------------|----------------|-------------------|-----|-----|-----|-----|------------|
| | | DN | L | H | Hub | A | |
| - | H075911 | 15 | 145 | 105 | 23 | 100 | 1,70 |
| - | H075912 | 20 | 170 | 120 | 28 | 120 | 2,55 |
| - | H075913 | 25 | 200 | 138 | 33 | 140 | 3,80 |
| - | H075914 | 32 | 230 | 156 | 37 | 160 | 6,20 |
| - | H075915 | 40 | 270 | 186 | 44 | 180 | 8,90 |
| - | H075916 | 50 | 320 | 211 | 51 | 200 | 12,20 |

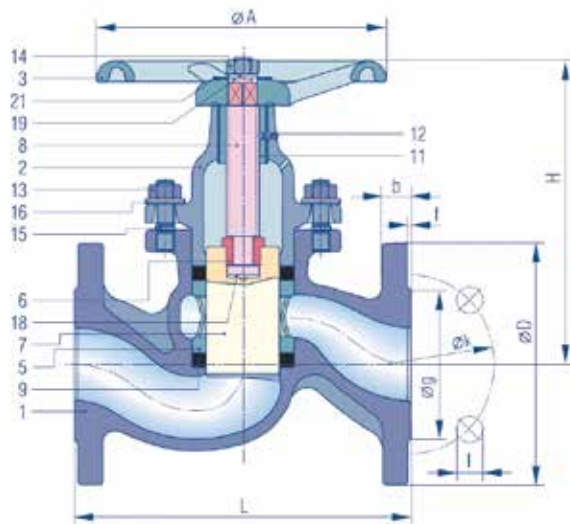


Acero Inoxidable

Válvula de pistón **KVN Xc-KX-GT** DN 10-50 Acero Inoxidable con bridas PN 40

- » Bridas según **EN 1092-1** PN40
- » Distancia entre caras según **EN 558-1 Serie 1** (ant. DIN 3202 F1)
- » Con anillos de cierre en grafito laminado tipo **KX-GT**

| Nº | Nombre | Material |
|----|--------------------------------|---------------------------|
| 1 | Cuerpo | 1.4581 |
| 2 | Bonete | 1.4581 |
| 3 | Volante | EN-GJL-200 ⁽²⁾ |
| 5 | Linterna | 1.4408 |
| 6 | Tuerca unión vástago | 1.4571 |
| 7 | Pistón | 1.4404 |
| 8 | Husillo | 1.4404 |
| 9 | Anillo superior | KX-GT |
| 11 | Guía de husillo ⁽¹⁾ | 1.4401 |
| 12 | Fijador ⁽¹⁾ | 1.4305 |
| 13 | Tuerca bonete | A4 |
| 14 | Tuerca volante | A4 |
| 15 | Espárrago KVN 10-25 | A4 |
| 15 | Espárrago KVN 32-50 | A4 |
| 16 | Arandela elástica | 1.4310 |
| 18 | Disco | 1.4401 |
| 19 | Arandela volante | A2 |
| 21 | Chapa identificativa | Aluminio |



⁽¹⁾ Sólo en DN40 y DN50

⁽²⁾ Rilsanzado

KVN Xc KX-GT Acero inox PN40 RF (DN 10-50)

| Código Saidi | Código KLINGER | Dimensiones en mm | | | | | Peso (kg.) |
|-----------------|----------------|-------------------|-----|-----|-----|-----|------------|
| | | DN | L | H | Hub | A | |
| - | - | 10 | 130 | 105 | 23 | 100 | 2,50 |
| 010106303470066 | H075479 | 15 | 130 | 105 | 23 | 100 | 2,70 |
| 010106303470091 | H075480 | 20 | 150 | 120 | 28 | 120 | 4,60 |
| 010106303470057 | H075481 | 25 | 160 | 139 | 33 | 140 | 5,90 |
| 010106303470058 | H075482 | 32 | 180 | 156 | 37 | 160 | 9,10 |
| 010106303470059 | H075483 | 40 | 200 | 186 | 44 | 180 | 11,40 |
| 010106303470061 | H075484 | 50 | 230 | 211 | 51 | 200 | 16,30 |